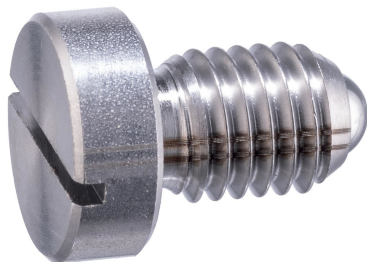


## Poussoirs • à tête, bille et fente

22050.1320



### Description produit

Les poussoirs à ressort peuvent être utilisées pour le blocage ainsi pour appliquer une pression ou éjecter.  
Positionnement en profondeur précis grâce à la tête.

### Matières

**Corps**  
• inox 1.4305

**Bille**  
• inox trempé

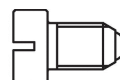
**Ressort**  
• inox

### Assemblage

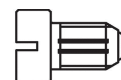
Bien respecter  $l_3$  pour M 4 / M 5.

### Caractéristique

Force puissante du ressort : marqué par deux lignes



Force ressort standard



Force ressort puissante

### Plus d'informations

### Notes

Réalisations spéciales sur demande.  
Les poussoirs subissent un contrôle de la force et de la course.

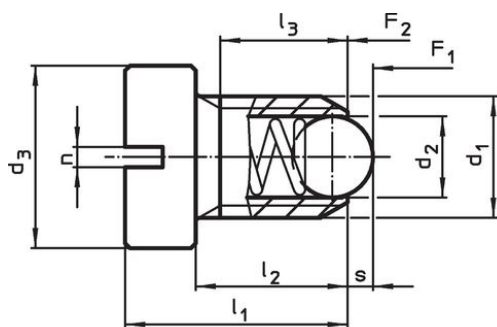
### Références

Frein filet sur demande - se reporter à la fiche de renseignements techniques -  
Calcul de la résistance d'enclenchement - se reporter à la fiche de renseignements techniques -

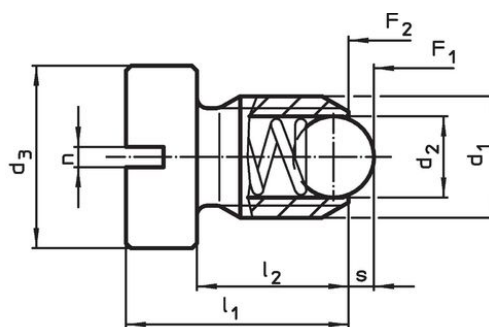
### Autres produits

- Eléments d'arrêt, à visser, pour poussoirs à billes
- Eléments d'arrêt, lisses, pour poussoirs

### Plan



taille M4-M5



taille M6-M12

### Informations détaillées

| Dimensions             |                |                |                |                |   | Course<br>s<br>[mm] | Pression <sup>1)</sup>     |                            | max.<br>[°C] | [g] | Référence<br>article |
|------------------------|----------------|----------------|----------------|----------------|---|---------------------|----------------------------|----------------------------|--------------|-----|----------------------|
| d <sub>1</sub>         | d <sub>2</sub> | d <sub>3</sub> | l <sub>1</sub> | l <sub>2</sub> | n |                     | F <sub>1</sub><br>~<br>[N] | F <sub>2</sub><br>~<br>[N] |              |     |                      |
| inox, ressort puissant |                |                |                |                |   |                     |                            |                            |              |     |                      |
| M12                    | 8              | 18             | 22             | 15             | 2 | 2,5                 | 61                         | 110                        | 250          | 19  | 22050.1320           |

<sup>1)</sup> valeur moyenne mesurée

## Exemple d'application



## Conformité

### Conforme à la directive RoHS

Conforme à la directive 2011/65/CE et à la directive 2015/863.

### Ne contient pas de substances SVHC

Pas de substances SVHC avec une teneur supérieure à 0,1% m/m – Liste SVHC [REACH] au 23.01.2024.

### Ne contient pas de substances de la Proposition 65

Aucune des substances de la Proposition 65 présente.

<https://www.P65Warnings.ca.gov/>

### Ne contient pas de minerais de la guerre

Ce produit ne contient pas de substances classées comme "minerais de la guerre" telles que le tantale, l'étain, l'or ou le wolfram provenant de République démocratique du Congo ou de pays frontaliers.