

## Poussoirs • à bille, tête et six pans creux 22030.0933



### Description produit

Les poussoirs à ressort peuvent être utilisées pour le blocage ainsi pour appliquer une pression ou éjecter.  
Positionnement en profondeur précis grâce à la tête.

### Matières

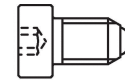
- Corps**
- acier de décolletage, bruni
- Bille**
- acier à roulement, trempé
- Ressort**
- inox

### Assemblage

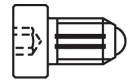
Bien respecter  $l_3$  pour M 4 / M 5.

### Caractéristique

Ressort standard: aucun marquage



Force ressort standard



Force ressort puissante

### Plus d'informations

### Notes

Réalisations spéciales sur demande.  
Les poussoirs subissent un contrôle de la force et de la course.

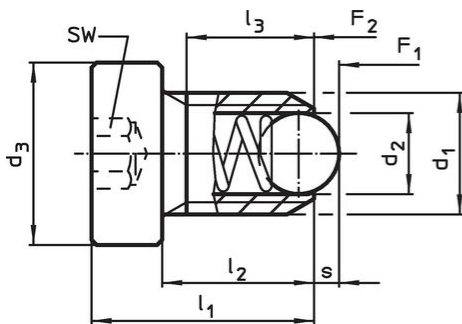
### Références

Frein filet sur demande - se reporter à la fiche de renseignements techniques -  
Calcul de la résistance d'enclenchement - se reporter à la fiche de renseignements techniques -

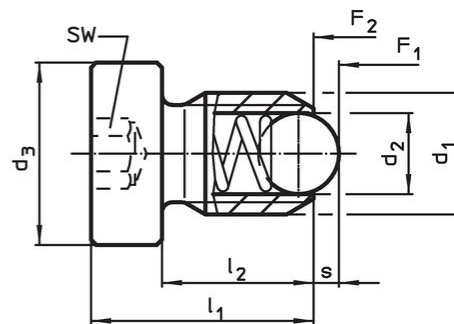
### Autres produits

- Éléments d'arrêt, à visser, pour poussoirs à billes
- Éléments d'arrêt, lisses, pour poussoirs

### Plan



taille M4+M5



taille M6-M12

### Informations détaillées

Dimensions					SW	Course s	Pression <sup>1)</sup>		max. [°C]	[g]	Référence article
d <sub>1</sub>	d <sub>2</sub>	d <sub>3</sub>	l <sub>1</sub>	l <sub>2</sub>			F <sub>1</sub> ~	F <sub>2</sub> ~			
[mm]					[mm]	[mm]	[N]				
acier de décolletage, ressort standard											
M8	4,5	13	18	12,5	4	1,5	18	31	250	7,8	22030.0933

<sup>1)</sup> valeur moyenne mesurée

## Exemple d'application



## Conformité

### Conforme à la directive RoHS

Contient du plomb – Conforme selon les exceptions 6a / 6b / 6c.

### Contient des substances SVHC >0,1 % m/m

Contient du plomb – Liste SVHC [REACH] au 23.01.2024.

### Contient des substances de la Proposition 65



En cas d'exposition, le plomb peut être cancérigène et reprotoxique.  
<https://www.P65Warnings.ca.gov/>

### Ne contient pas de minerais de la guerre

Ce produit ne contient pas de substances classées comme "minerais de la guerre" telles que le tantale, l'étain, l'or ou le wolfram provenant de République démocratique du Congo ou de pays frontaliers.