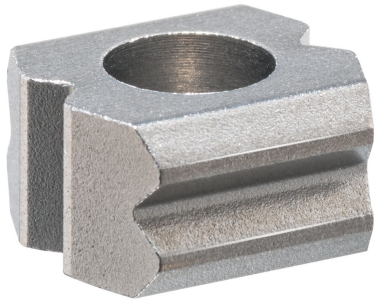


Réceptacle • à visser, pour poussoirs à billes

22020.0130



Description produit

Les réceptacles peuvent être utilisés comme contre-pièces pour tous les poussoirs à bille. Ils permettent de bloquer, d'arrêter et de positionner le composant.
Ces réceptacles vissables ont des encoches à 90° sur les quatre faces latérales (2 horizontales et 2 verticales par rapport au sens de montage). Grâce au matériau durci, les réceptacles s'usent peu et sont particulièrement adaptés aux applications avec de nombreux cycles de répétition.

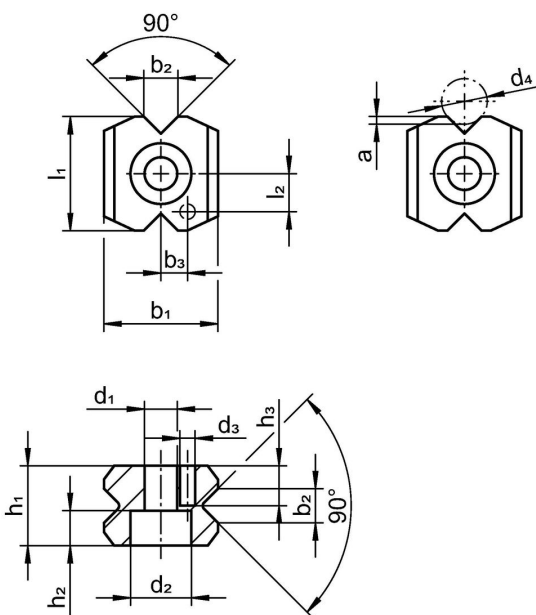
Matières

- acier fritté, cémenté

Assemblage

Nous recommandons des poussoirs avec une force de ressort forte ou renforcée. Lors du montage, faites attention à la profondeur de pénétration de la bille (cote a) dans le réceptacle

Plan



Informations détaillées

b ₂ ±0,1	d ₁	d ₂	d ₃ H12	d ₄	Dimensions							Pour vis cylindrique DIN 912 [mm]	[g]	Référence article
					a	b ₁	b ₃ ±0,05	h ₁	h ₂	l ₁	l ₂ ±0,05			
3,4	4,3	8	2	4,5 5,0	0,7	15	3,5	8,5	4,6	15	5	M4	10	22020.0130

Conformité

Conforme à la directive RoHS

Conforme à la directive 2011/65/CE et à la directive 2015/863.

Ne contient pas de substances SVHC

Pas de substances SVHC avec une teneur supérieure à 0,1% m/m – Liste SVHC [REACH] au 27.06.2024.

Ne contient pas de substances de la Proposition 65

Aucune des substances de la Proposition 65 présente.

<https://www.P65Warnings.ca.gov/>

Ne contient pas de minerais de la guerre

Ce produit ne contient pas de substances classées comme "minerais de la guerre" telles que le tantale, l'étain, l'or ou le wolfram provenant de République démocratique du Congo ou de pays frontaliers.