

## Réceptacle • lisses, pour poussoirs

22020.0060



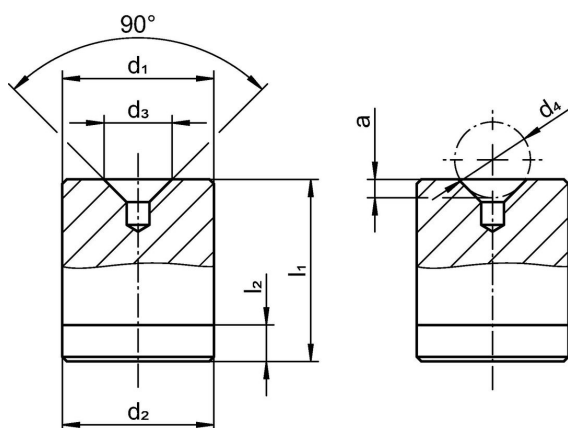
### Description produit

Les réceptacles peuvent être utilisés comme contre-pièces pour tous les poussoirs à bille. Ils permettent de bloquer, d'arrêter et de positionner le composant.  
Ces réceptacle lisses sont fraisés à 90°. Grâce au matériau durci, les réceptacle s'usent peu et sont particulièrement adaptés aux applications avec de nombreux cycles de répétition.

### Matières

- acier, trempé, rectifiée

### Plan



### Informations détaillées

Dimensions							Référence article	
d <sub>1</sub>	d <sub>2</sub>	d <sub>3</sub>	d <sub>4</sub>	a	l <sub>1</sub>	l <sub>2</sub>		
p6	-0,02 -0,08					±0,05		
[mm]							[g]	
16	16	7,5	10	1,7	18	2,5	27	
								22020.0060

### Conformité

#### Conforme à la directive RoHS

Conforme à la directive 2011/65/CE et à la directive 2015/863.

#### Ne contient pas de substances SVHC

Pas de substances SVHC avec une teneur supérieure à 0,1% m/m – Liste SVHC [REACH] au 27.06.2024.

#### Ne contient pas de substances de la Proposition 65

Aucune des substances de la Proposition 65 présente.  
<https://www.P65Warnings.ca.gov/>

#### Ne contient pas de minerais de la guerre

Ce produit ne contient pas de substances classées comme "minerais de la guerre" telles que le tantale, l'étain, l'or ou le wolfram provenant de République démocratique du Congo ou de pays frontaliers.