

Éléments d'arrêt • lisses, pour poussoirs

22020.0020



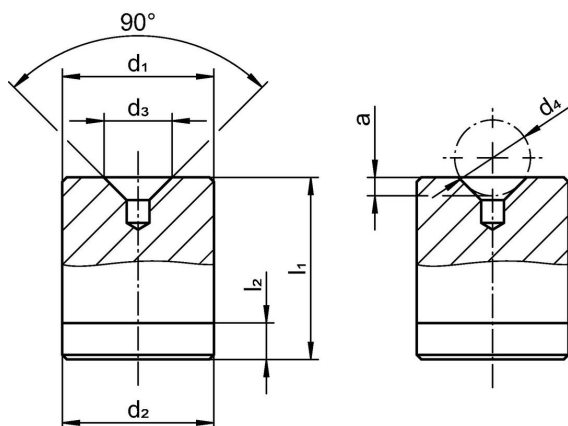
Description produit

Locators can be used as a counterpart for all spring plungers with ball. They enable the locking, latching and positioning of the respective workpiece.
These smooth locators have a 90° countersink. Thanks to the hardened material, the locators are low-wear and particularly suitable for applications with many repeat cycles.


Matières

- acier, trempé, rectifiée

Plan



Informations détaillées

d ₁	d ₂	d ₃	Dimensions d ₄	a	l ₁ ±0,05	l ₂		Référence article
p6	-0,02 -0,08		[mm]				[g]	
6	6	2,5	3,0 3,5	0,7	8	1,5	2	22020.0020

Conformité

Conforme à la directive RoHS

Conforme à la directive 2011/65/CE et à la directive 2015/863.

Ne contient pas de substances SVHC

Pas de substances SVHC avec une teneur supérieure à 0,1% m/m – Liste SVHC [REACH] au 23.01.2024.

Ne contient pas de substances de la Proposition 65

Aucune des substances de la Proposition 65 présente.

<https://www.P65Warnings.ca.gov/>

Ne contient pas de minerais de la guerre

Ce produit ne contient pas de substances classées comme "minerais de la guerre" telles que le tantale, l'étain, l'or ou le wolfram provenant de République démocratique du Congo ou de pays frontaliers.