

## Mors d'adaptation

1701.140



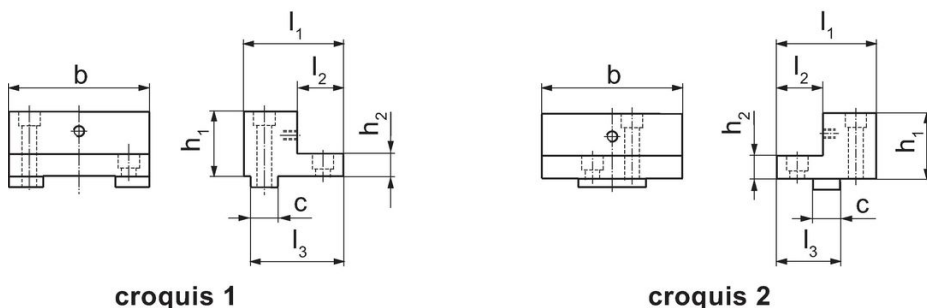
### Description produit

- Grand côté trempé
- Taraudages pour la fixation des mors interchangeables (réf. art. 1701.250 -1701.280)
- Surface de serrage rectifiée
- Système "clik" pour le blocage des cales de hauteur (réf. art. 1701.190 -1701.200) des deux côtés du mors

### Matières

- acier

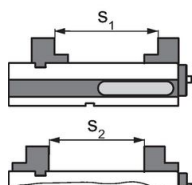
### Plan



### Informations détaillées

Largeur de mâchoire [mm]	Dimensions							Référence article	
	b	l <sub>1</sub>	l <sub>2</sub>	l <sub>3</sub>	h <sub>1</sub>	h <sub>2</sub>	c		
<b>mors fixe – croquis 1</b>									
125	126	85	32	77	58	20	24	4	1701.140

### Exemple d'application



	MS 125-S	MS 125-M	MS 125-L
Ouverture s <sub>1</sub>	66 - 126	71 - 243	66 - 376
Ouverture s <sub>2</sub>	0 - 107	47 - 224	0 - 357

### Conformité

#### Conforme à la directive RoHS

Conforme à la directive 2011/65/CE et à la directive 2015/863.

#### Ne contient pas de substances SVHC

Pas de substances SVHC avec une teneur supérieure à 0,1% m/m – Liste SVHC [REACH] au 23.01.2024.

#### Ne contient pas de substances de la Proposition 65

Aucune des substances de la Proposition 65 présente.

<https://www.P65Warnings.ca.gov/>

#### Ne contient pas de minerais de la guerre

Ce produit ne contient pas de substances classées comme "minerais de la guerre" telles que le tantale, l'étain, l'or ou le wolfram provenant de République démocratique du Congo ou de pays frontaliers.