

## Demi-blocs en V droite/gauche

1648.800

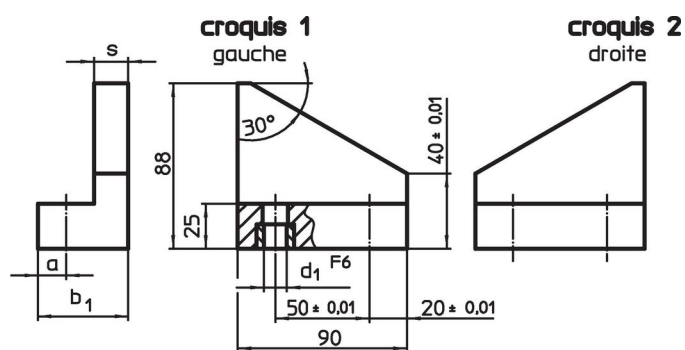


### Description produit

#### Matières

- acier, cémenté, rectifié

### Plan



D1 (mm) de - à	n x T (mm) écartement	X
40-330	1x50= 50	190
140-430	2x50=100	240
240-530	3x50=150	290
340-630	4x50=200	340
440-730	5x50=250	390
540-830	6x50=300	440
640-930	7x50=350	490
740-1030	8x50=400	540
840-1130	9x50=450	590

### Informations détaillées

Système	Dimensions				Référence article
	b <sub>1</sub>	d <sub>1</sub>	s	a	
à gauche – croquis 1					
L16	53	16	20	17	1648.800

## Conformité

### Conforme à la directive RoHS

Conforme à la directive 2011/65/CE et à la directive 2015/863.

### Ne contient pas de substances SVHC

Pas de substances SVHC avec une teneur supérieure à 0,1% m/m – Liste SVHC [REACH] au 23.01.2024.

### Ne contient pas de substances de la Proposition 65

Aucune des substances de la Proposition 65 présente.

<https://www.P65Warnings.ca.gov/>

### Ne contient pas de minerais de la guerre

Ce produit ne contient pas de substances classées comme "minerais de la guerre" telles que le tantale, l'étain, l'or ou le wolfram provenant de République démocratique du Congo ou de pays frontaliers.