

## Equerres de bridage

1606.600



### Description produit

#### Matières

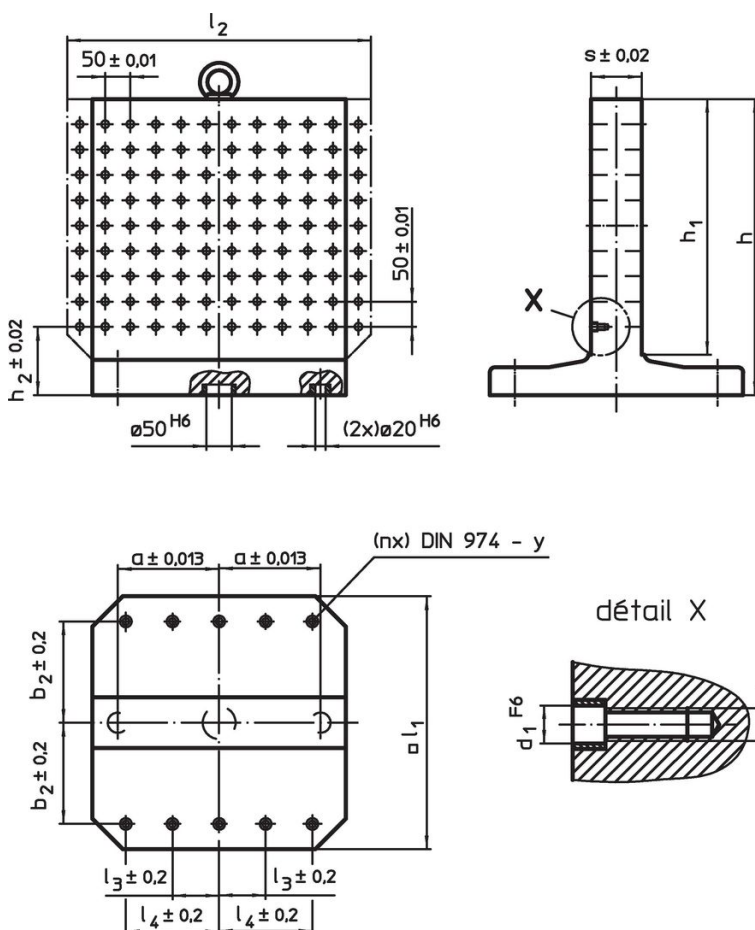
- fonte grise GG

#### Plus d'informations

#### Notes

Réalisations spéciales sur demande.

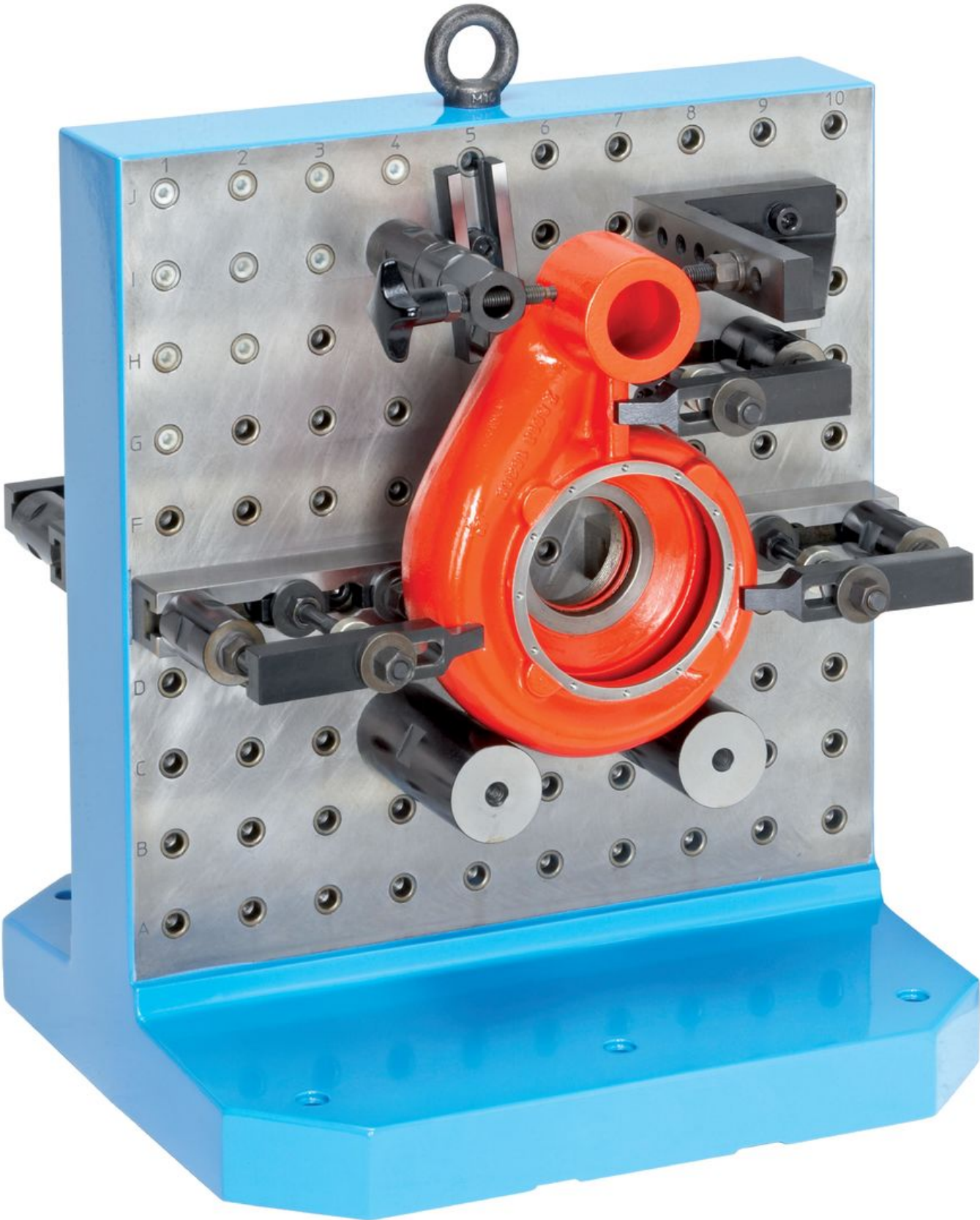
### Plan

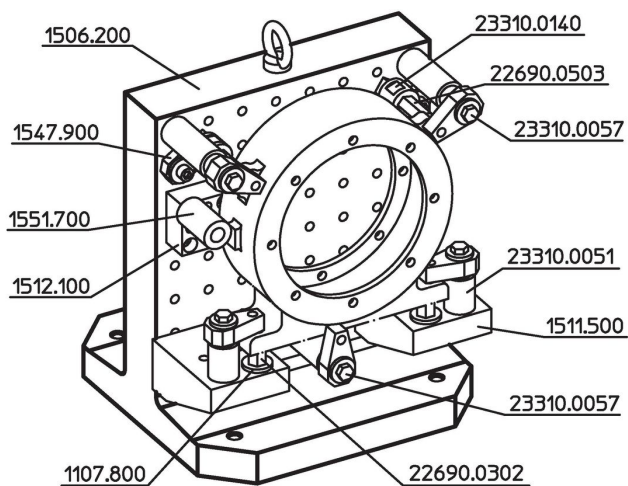


### Informations détaillées

Système	Dimensions											y	Pour vis	Nombre de trous de fixation n	Nombre de rangées de trous	kg	Référence article
	$l_1$	$h_1$	h	$h_2$	$d_1$	$d_2$	a	$b_2$	$l_4$	s	[mm]						
L16	630	630	725	135	16	M16	200	200	200	130	16	M16	6	12 x 12	440	1606.600	

Exemple d'application





## Conformité

### Conforme à la directive RoHS

Contient du plomb – Conforme selon les exceptions 6a / 6b / 6c.

### Contient des substances SVHC >0,1 % m/m

Contient du plomb – Liste SVHC [REACH] au 23.01.2024.

### Contient des substances de la Proposition 65



En cas d'exposition, le plomb peut être cancérigène et reprotoxique.  
<https://www.P65Warnings.ca.gov/>

### Ne contient pas de minerais de la guerre

Ce produit ne contient pas de substances classées comme "minerais de la guerre" telles que le tantale, l'étain, l'or ou le wolfram provenant de République démocratique du Congo ou de pays frontaliers.