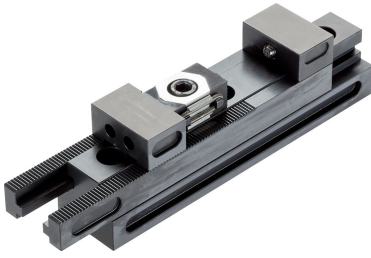


Éléments de combinaison

1586.400



Description produit

L'élément de combinaison permet de brider/sécuriser la pièce de 3 manières :

- Mode flottant

Le mode flottant est utilisé pour mettre en butée et brider des points de bridage supplémentaires.

- Mode centrique

Les mâchoires se déplacent dans un mouvement synchrone. L'axe médian de la pièce reste inchangé même si les diamètres extérieurs changent.

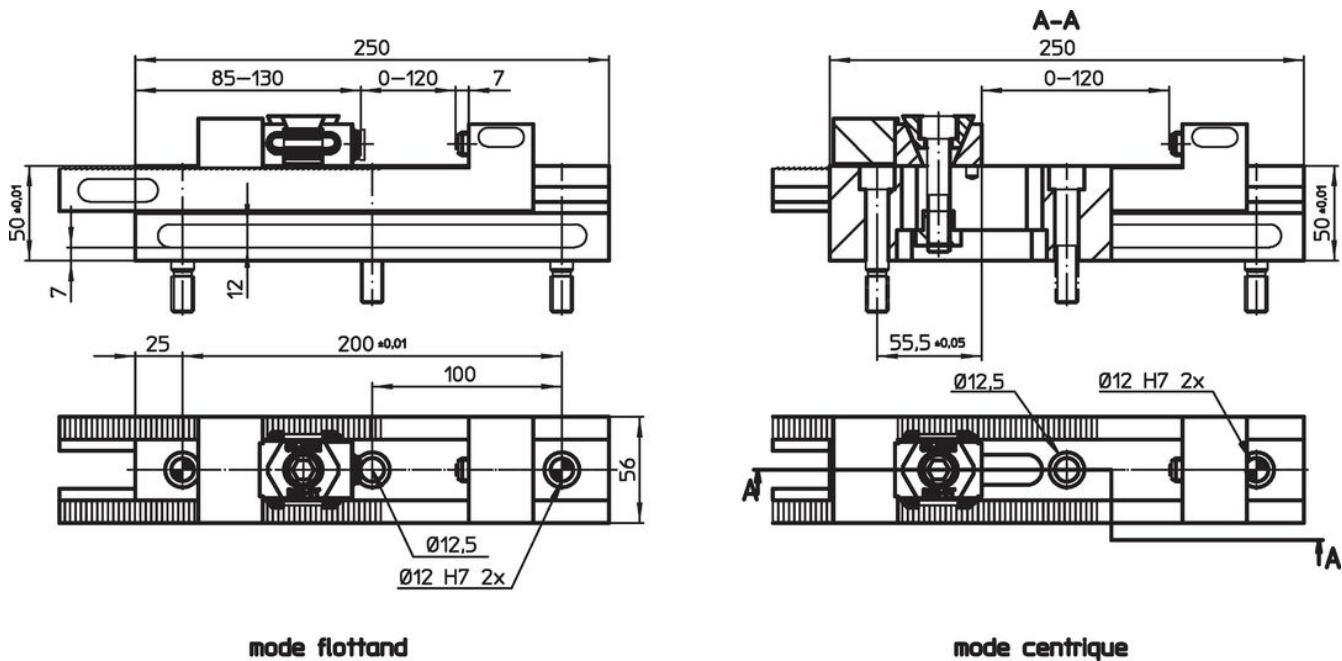
- Mode étau

Dans ce mode, une mâchoire est fermement fixée au tasseau. La seconde mâchoire reste mobile.

Matières

- acier à outil, trempé



Plan



Informations détaillées

	Référence article
[kg]	
5	1586.400

Accessoires

	Nombre de vis de positionnement M12 x 45	Nombre de vis cylindriques M12 x 45	 [g]	Référence article
vis de fixation pour tasseaux de bridage multiple				
	2	1	203	1586.401

Conformité

Conforme à la directive RoHS

Conforme à la directive 2011/65/CE et à la directive 2015/863.

Ne contient pas de substances SVHC

Pas de substances SVHC avec une teneur supérieure à 0,1% m/m – Liste SVHC [REACH] au 27.06.2024.

Ne contient pas de substances de la Proposition 65

Aucune des substances de la Proposition 65 présente.

<https://www.P65Warnings.ca.gov/>

Ne contient pas de minerais de la guerre

Ce produit ne contient pas de substances classées comme "minerais de la guerre" telles que le tantale, l'étain, l'or ou le wolfram provenant de République démocratique du Congo ou de pays frontaliers.