

Butées • striées

1586.062



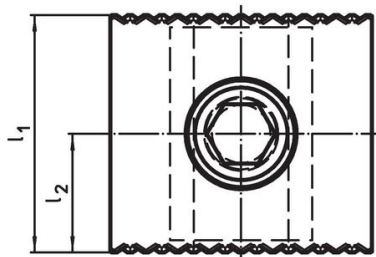
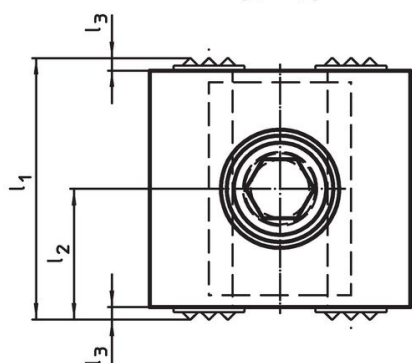
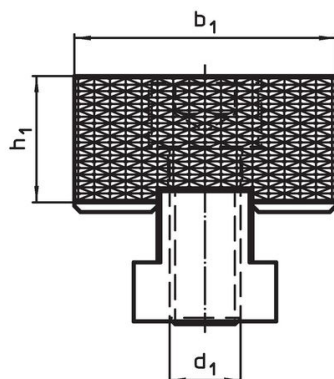
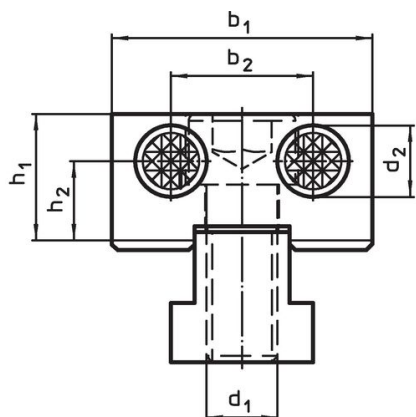
Description produit

Matières

Corps

- acier à outil, trempé

Plan



croquis 1

croquis 2

Informations détaillées

d ₁	l ₁	Dimensions			h ₁	[g]	Référence article
		l ₂	b ₁				
		[mm]	-0,05				
entièrement striées, sur les deux faces – croquis 2							
M12	40	20	44		21,4	395	1586.062

Conformité

Conforme à la directive RoHS

Conforme à la directive 2011/65/CE et à la directive 2015/863.

Ne contient pas de substances SVHC

Pas de substances SVHC avec une teneur supérieure à 0,1% m/m – Liste SVHC [REACH] au 23.01.2024.

Ne contient pas de substances de la Proposition 65

Aucune des substances de la Proposition 65 présente.

<https://www.P65Warnings.ca.gov/>

Ne contient pas de minerais de la guerre

Ce produit ne contient pas de substances classées comme "minerais de la guerre" telles que le tantale, l'étain, l'or ou le wolfram provenant de République démocratique du Congo ou de pays frontaliers.