

Equerres de bridage

1506.200



Description produit

Matières

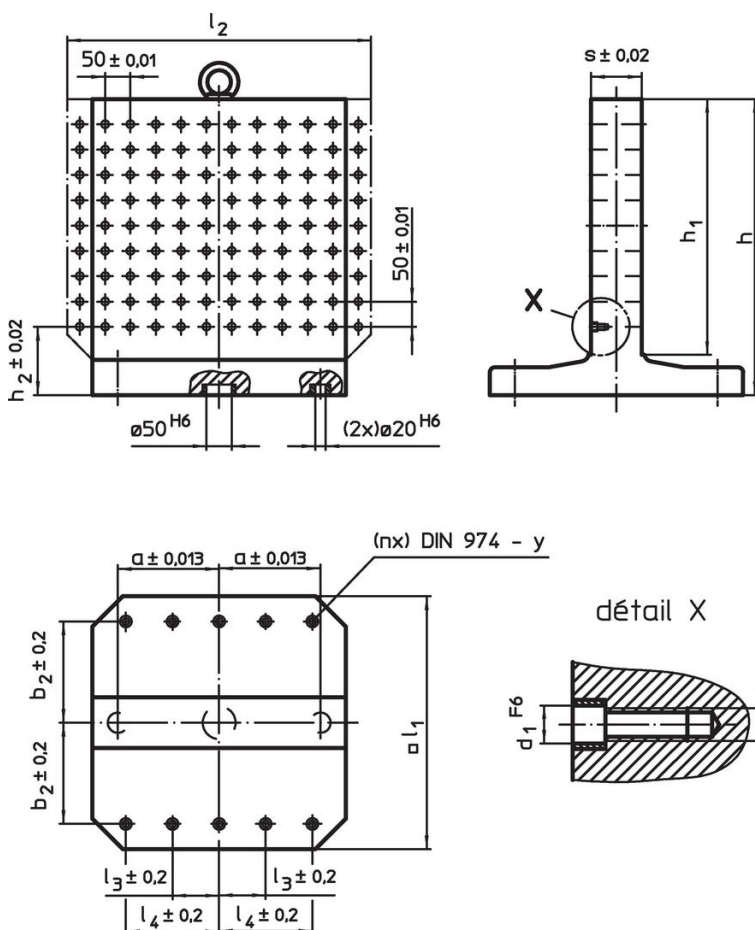
- fonte grise GG

Plus d'informations

Notes

Réalisations spéciales sur demande.

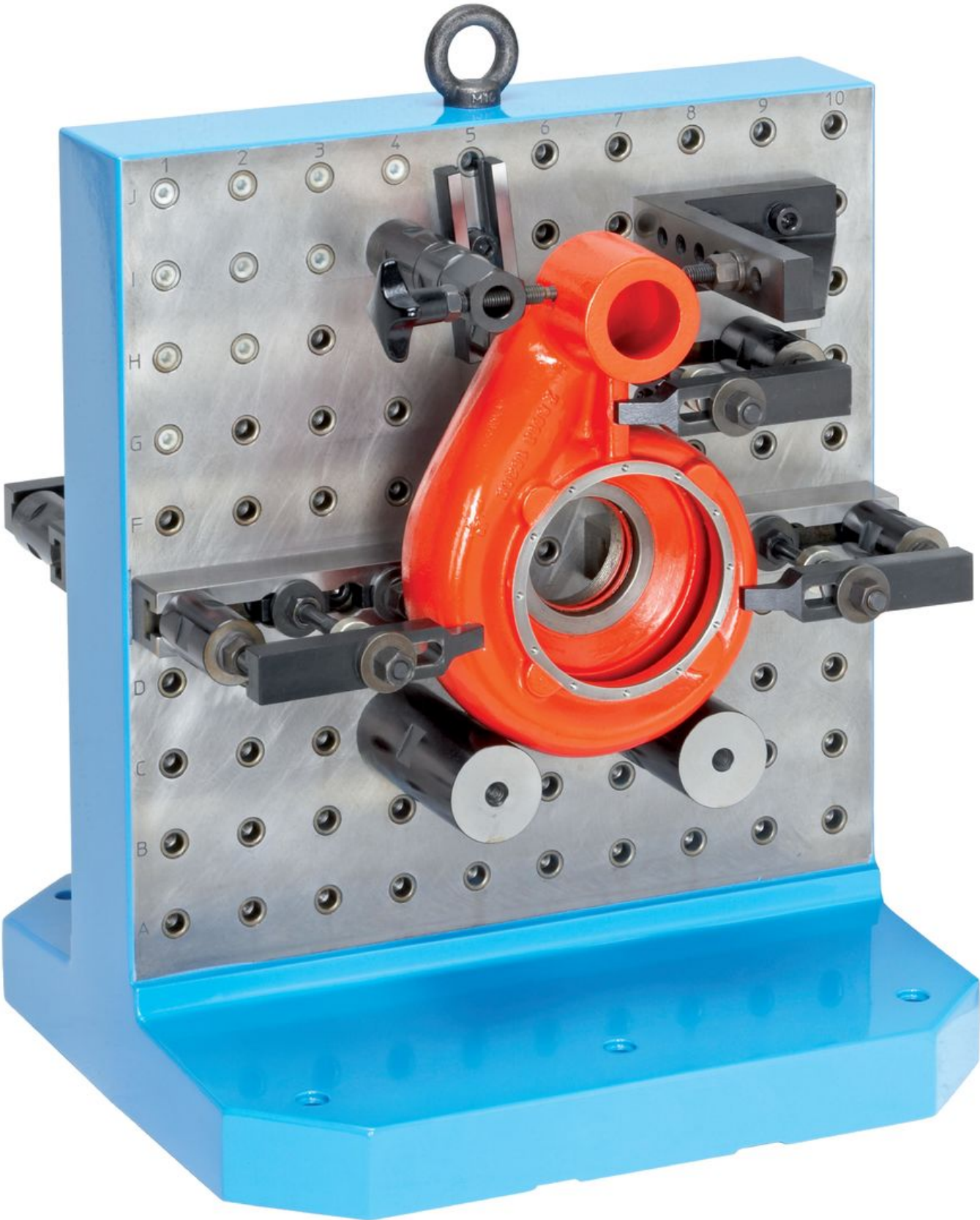
Plan

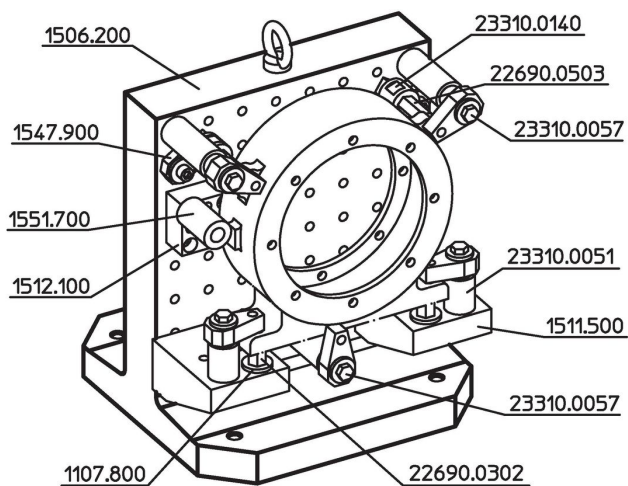


Informations détaillées

Système	Dimensions										y	Pour vis	Nombre de trous de fixation n	Nombre de rangées de trous	[kg]	Référence article
	l ₁	h ₁	h	h ₂	d ₁	d ₂	a	b ₂	l ₄	s						
L12	400	400	475	100	12	M12	150	150	150	80	12	M12	4	8 x 8	153	1506.200

Exemple d'application





Conformité

Conforme à la directive RoHS

Contient du plomb – Conforme selon les exceptions 6a / 6b / 6c.

Contient des substances SVHC >0,1 % m/m

Contient du plomb – Liste SVHC [REACH] au 23.01.2024.

Contient des substances de la Proposition 65



En cas d'exposition, le plomb peut être cancérigène et reprotoxique.
<https://www.P65Warnings.ca.gov/>

Ne contient pas de minerais de la guerre

Ce produit ne contient pas de substances classées comme "minerais de la guerre" telles que le tantale, l'étain, l'or ou le wolfram provenant de République démocratique du Congo ou de pays frontaliers.