

Plateaux de base

1501.300



Description produit

Matières

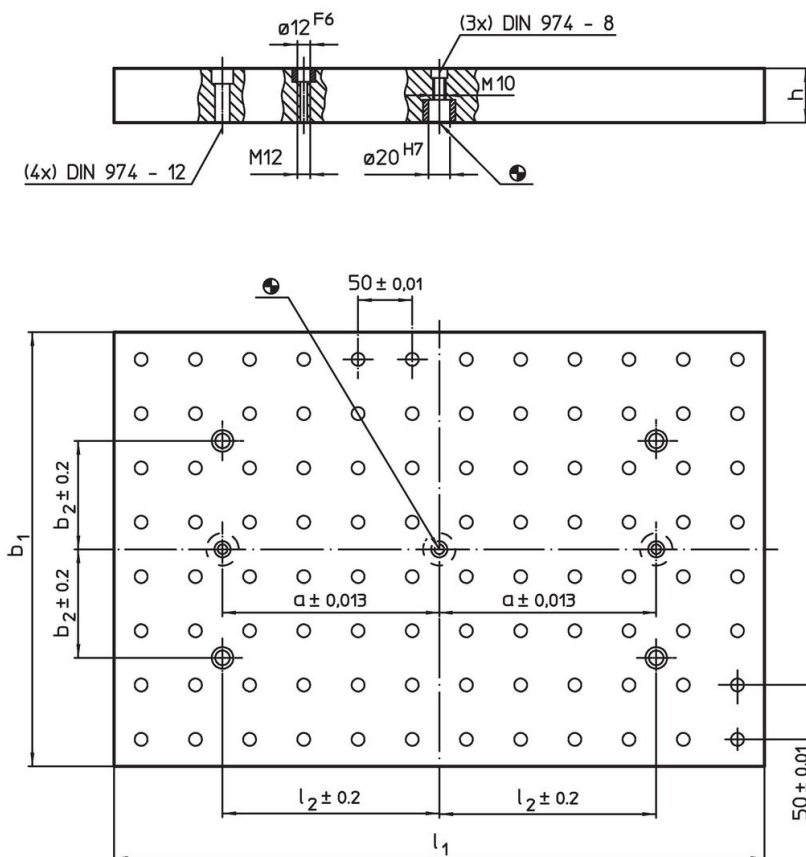
- fonte grise GG, rectifiée

Plus d'informations


Notes

Réalisations spéciales sur demande.

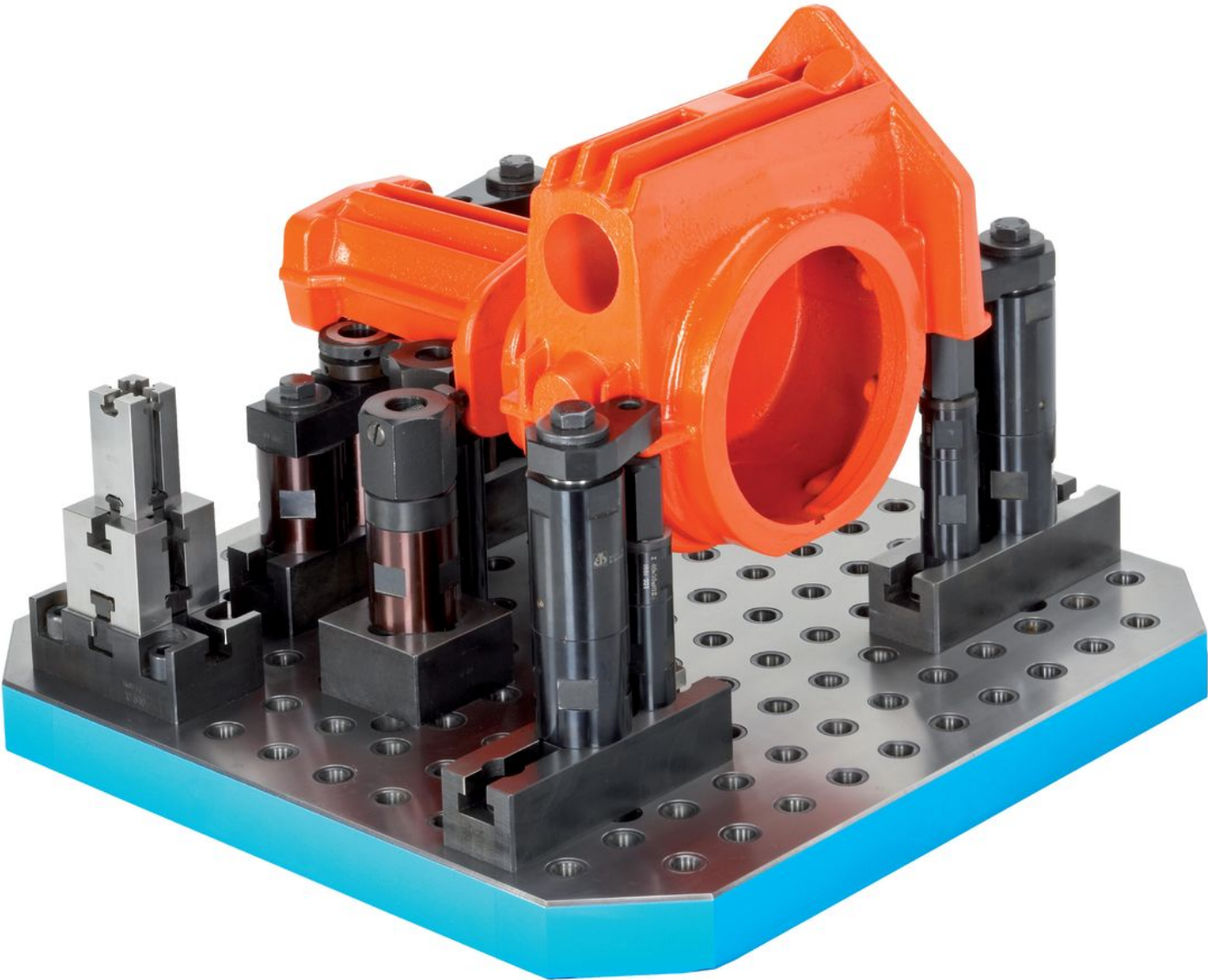
Plan

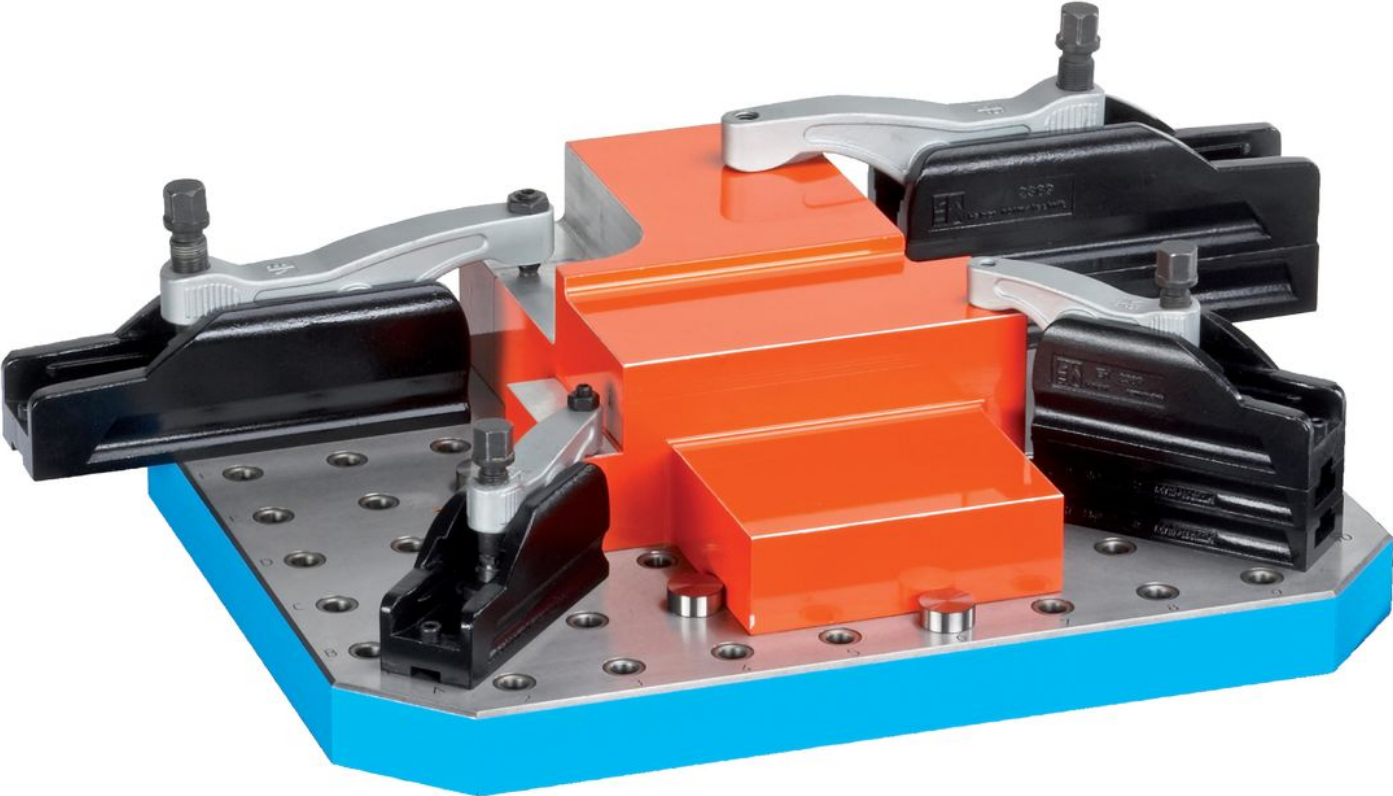
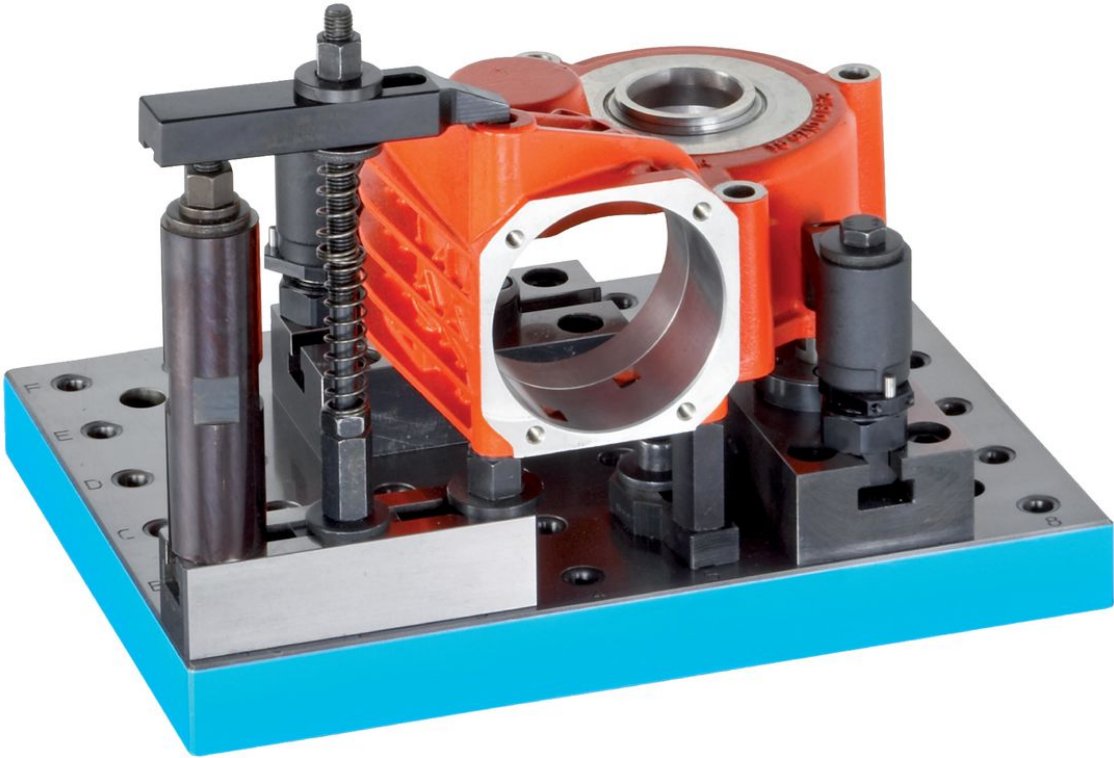


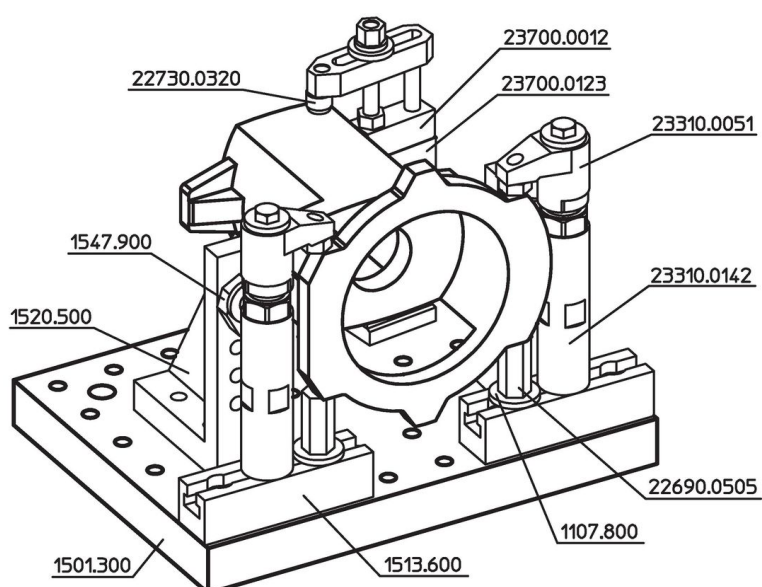
Informations détaillées

Système	b ₁ x l ₁	Dimensions				Nombre de rangées de trous	 [kg]	Référence article
		h ±0,02	a	l ₂	b ₂			
L12	300 x 400	40	150	150	100	6 x 8	34	1501.300

Exemple d'application







Conformité

Conforme à la directive RoHS

Conforme à la directive 2011/65/CE et à la directive 2015/863.

Ne contient pas de substances SVHC

Pas de substances SVHC avec une teneur supérieure à 0,1% m/m – Liste SVHC [REACH] au 23.01.2024.

Ne contient pas de substances de la Proposition 65

Aucune des substances de la Proposition 65 présente.
<https://www.P65Warnings.ca.gov/>

Ne contient pas de minerais de la guerre

Ce produit ne contient pas de substances classées comme "minerais de la guerre" telles que le tantale, l'étain, l'or ou le wolfram provenant de République démocratique du Congo ou de pays frontaliers.