

Plateaux de base • pour palettes selon DIN 55 201

1100.700



Description produit

Matières

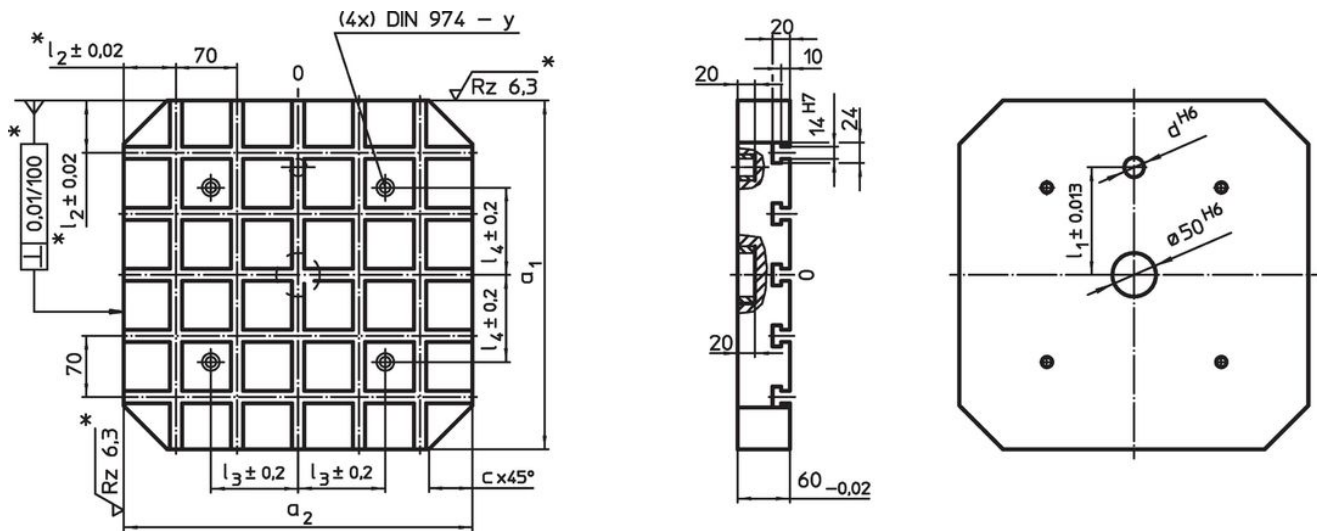
- acier, trempé, rectifiée

Plus d'informations

Notes

Réalisations spéciales sur demande.

Plan



* Ces tolérances ne sont valables que pour les butées extérieures (optional).
Entraxes des rainures $70 \pm 0,01$.

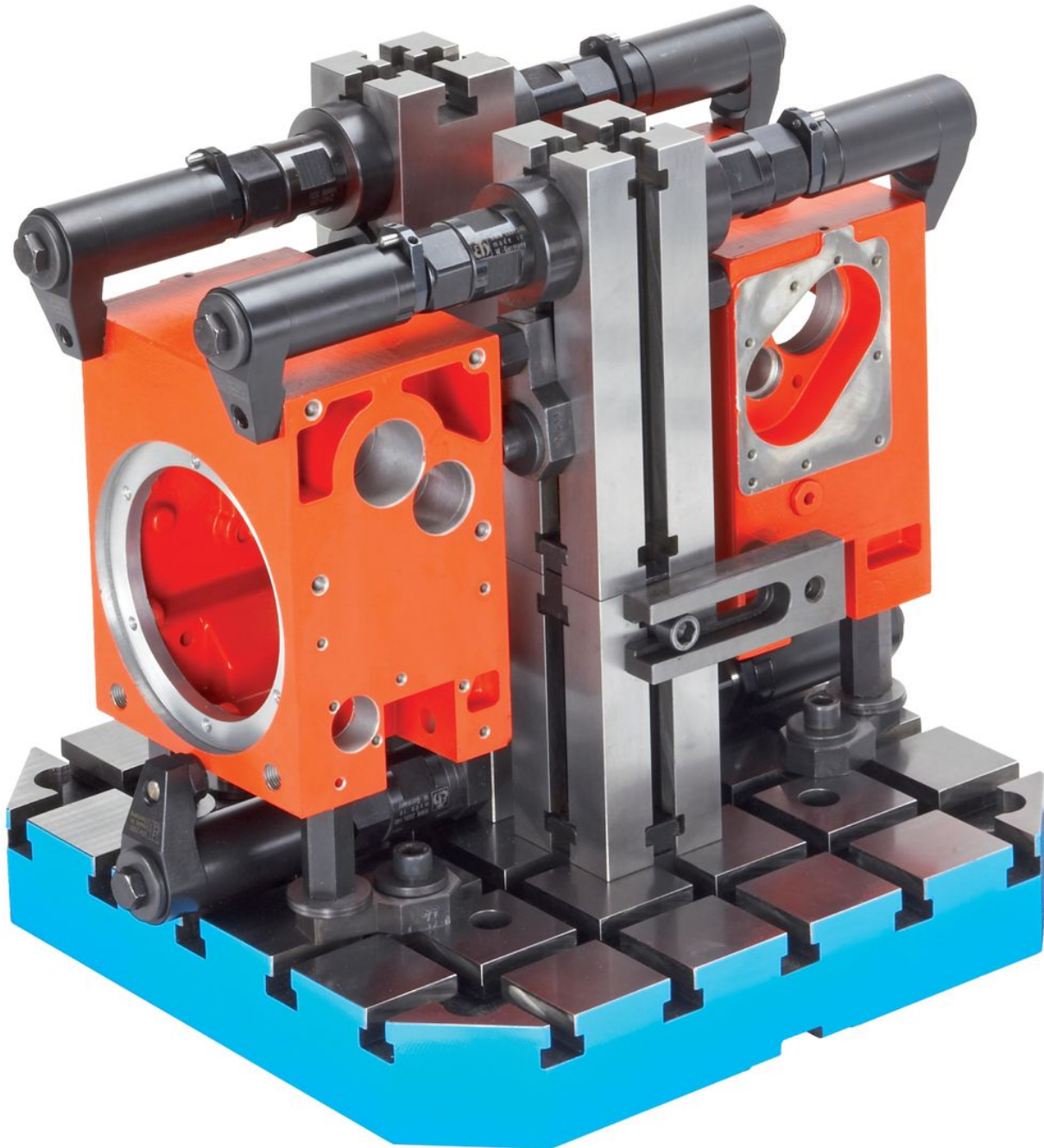
Informations détaillées

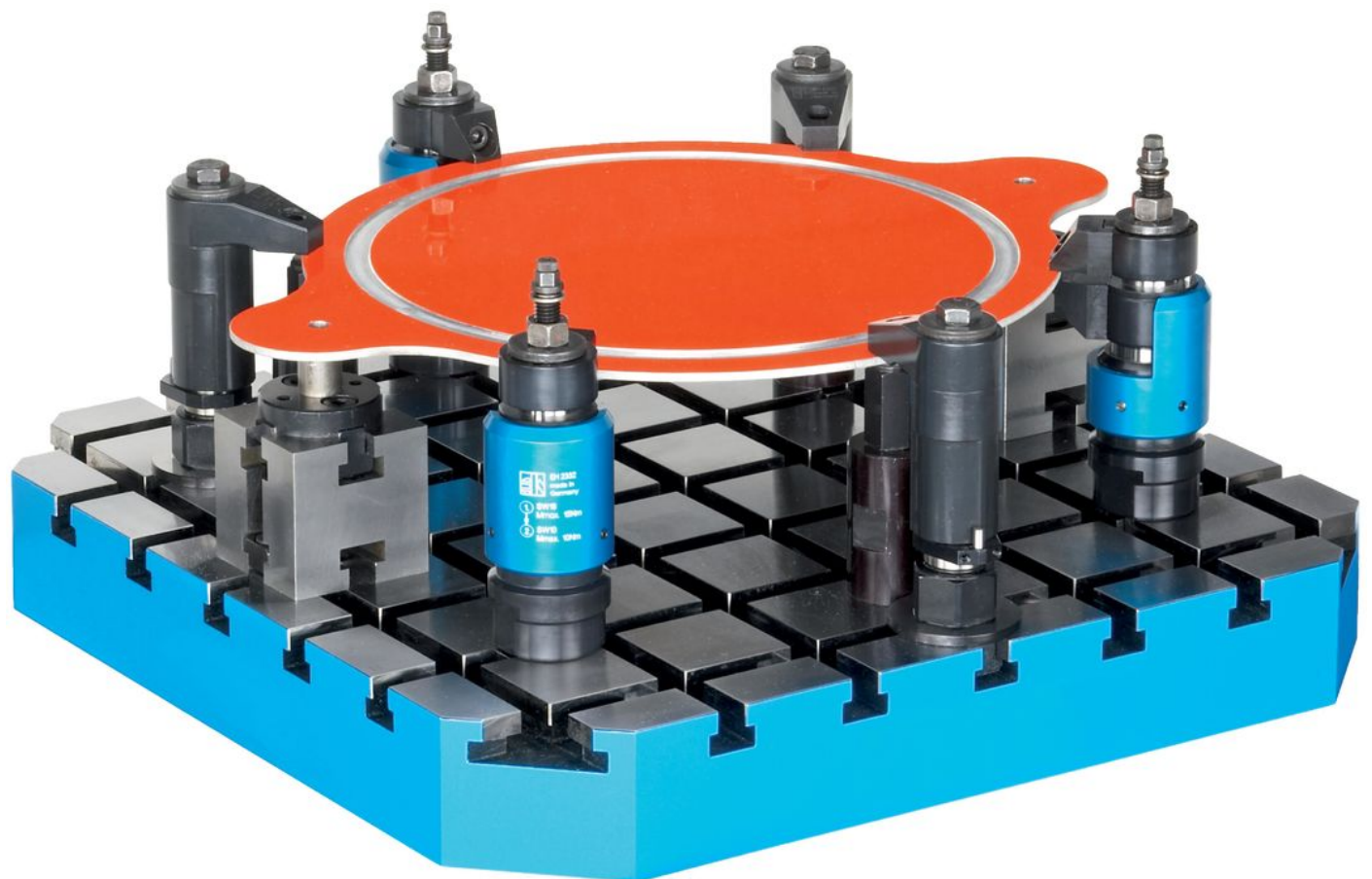
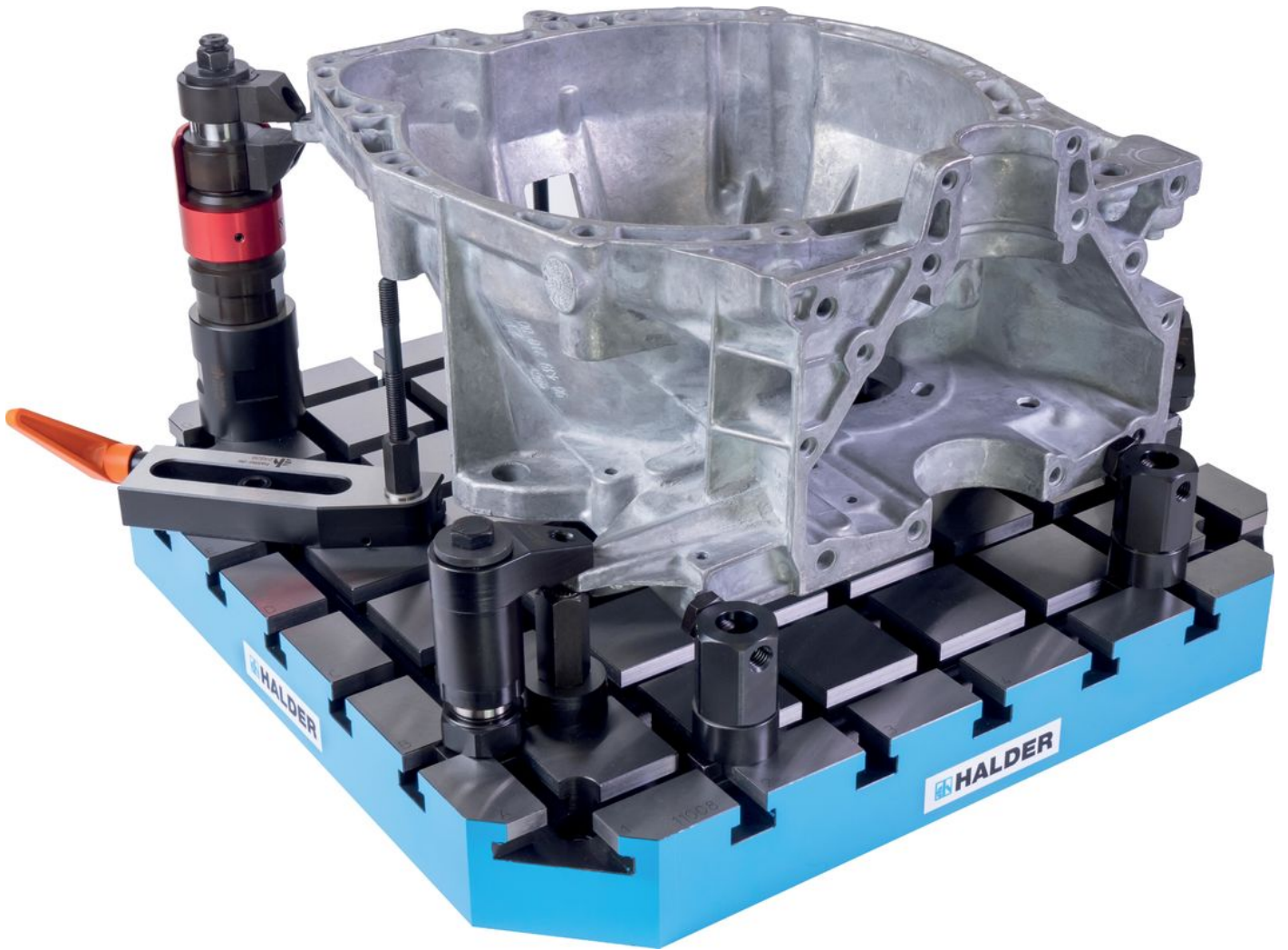
Système	Dimensions							Pour vis	y	Nombre de rainure en T	[kg]	Référence article
	$a_1 \times a_2$	c	d	$l_1 \pm 0,013$	l_2	l_3	l_4					
			[mm]					[mm]	[mm]			
V70	400 x 400	50	20	150	60	100	100	M12	12	5 x 5	56	1100.700

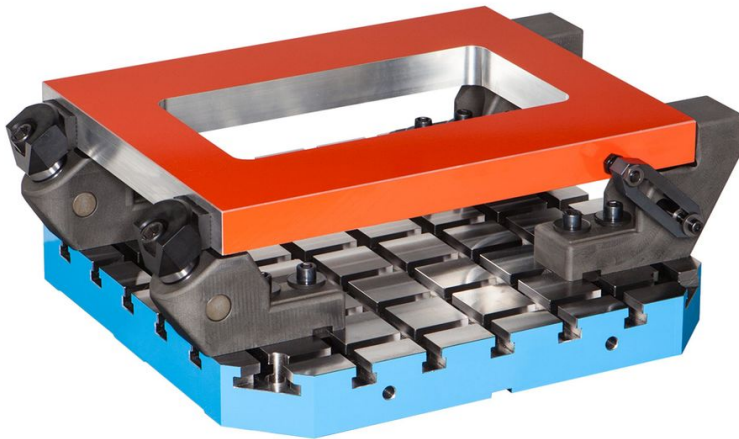
Exemple d'application











Conformité

Conforme à la directive RoHS

Conforme à la directive 2011/65/CE et à la directive 2015/863.

Ne contient pas de substances SVHC

Pas de substances SVHC avec une teneur supérieure à 0,1% m/m – Liste SVHC [REACH] au 27.06.2024.

Ne contient pas de substances de la Proposition 65

Aucune des substances de la Proposition 65 présente.
<https://www.P65Warnings.ca.gov/>

Ne contient pas de minerais de la guerre

Ce produit ne contient pas de substances classées comme "minerais de la guerre" telles que le tantale, l'étain, l'or ou le wolfram provenant de République démocratique du Congo ou de pays frontaliers.