

## Blocs de construction

1011.100



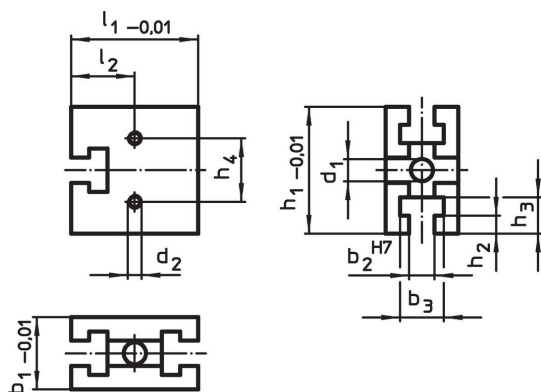
### Description produit

Cet élément de montage fait partie du système à rainures.

### Matières

- acier, trempé, rectifiée

### Plan



### Informations détaillées

Système	Dimensions									Quantité n	Référence article	
	$b_1$	$l_1$	$b_2$	$b_3$	$l_2$	$h_1$	$h_2$	$h_3$	$d_1$			
V40	25	40	10	17,2	20	40	6,5	12,5	8,25	1	149	1011.100

### Conformité

#### Conforme à la directive RoHS

Conforme à la directive 2011/65/CE et à la directive 2015/863.

#### Ne contient pas de substances SVHC

Pas de substances SVHC avec une teneur supérieure à 0,1% m/m – Liste SVHC [REACH] au 27.06.2024.

#### Ne contient pas de substances de la Proposition 65

Aucune des substances de la Proposition 65 présente.  
<https://www.P65Warnings.ca.gov/>

#### Ne contient pas de minerais de la guerre

Ce produit ne contient pas de substances classées comme "minerais de la guerre" telles que le tantale, l'étain, l'or ou le wolfram provenant de République démocratique du Congo ou de pays frontaliers.