

Plateaux de base

1000.400



Description produit

Matières

- acier, trempé, rectifiée

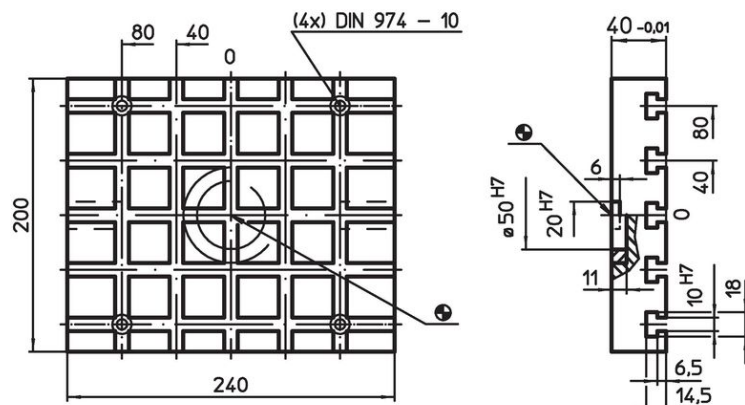
Plus d'informations

Notes

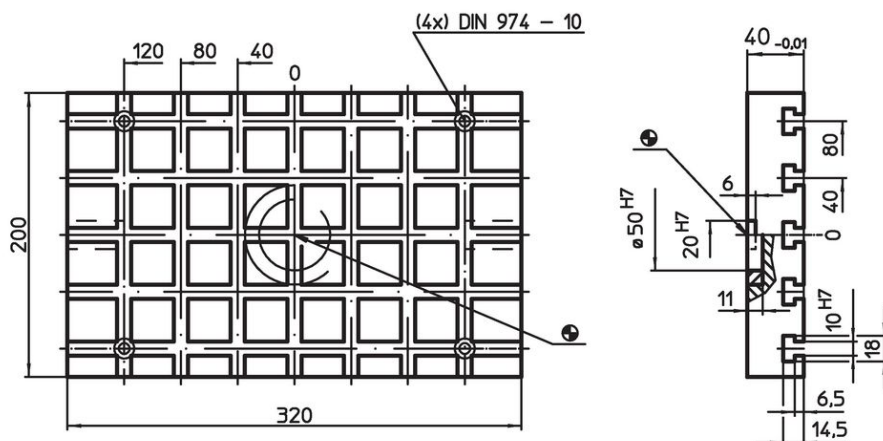
Réalisations spéciales sur demande.

Plan

1000.400



1000.500

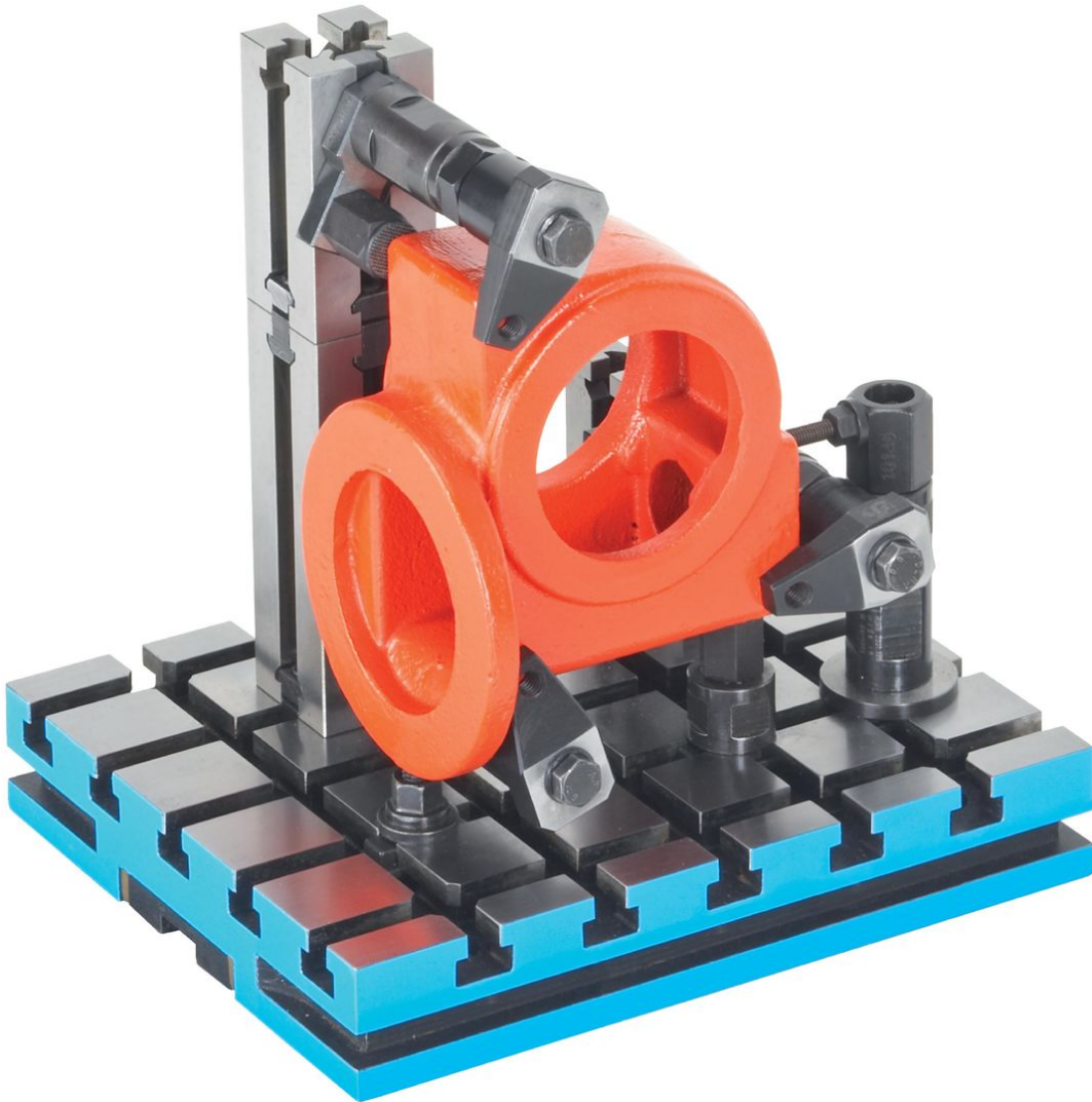


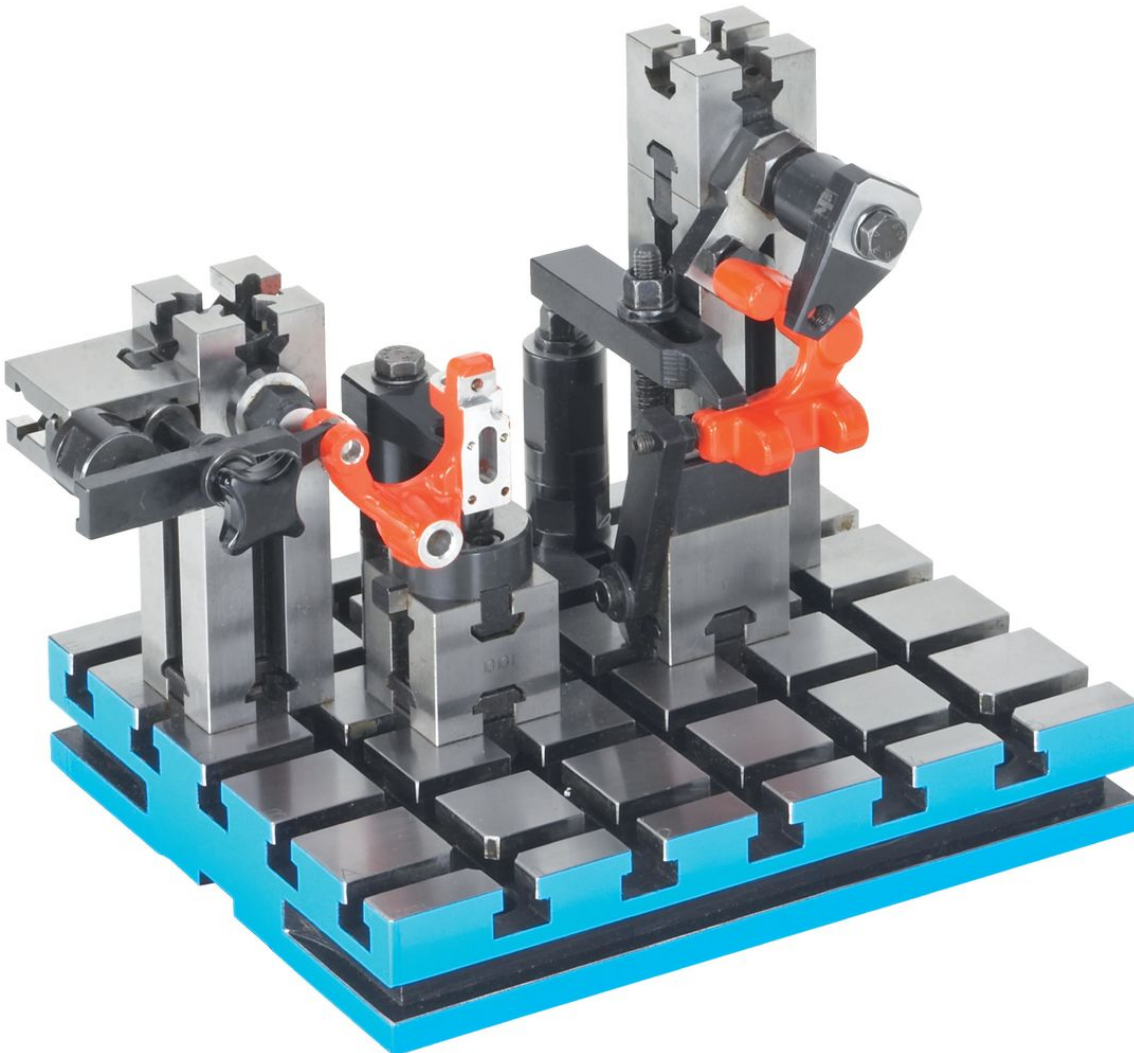
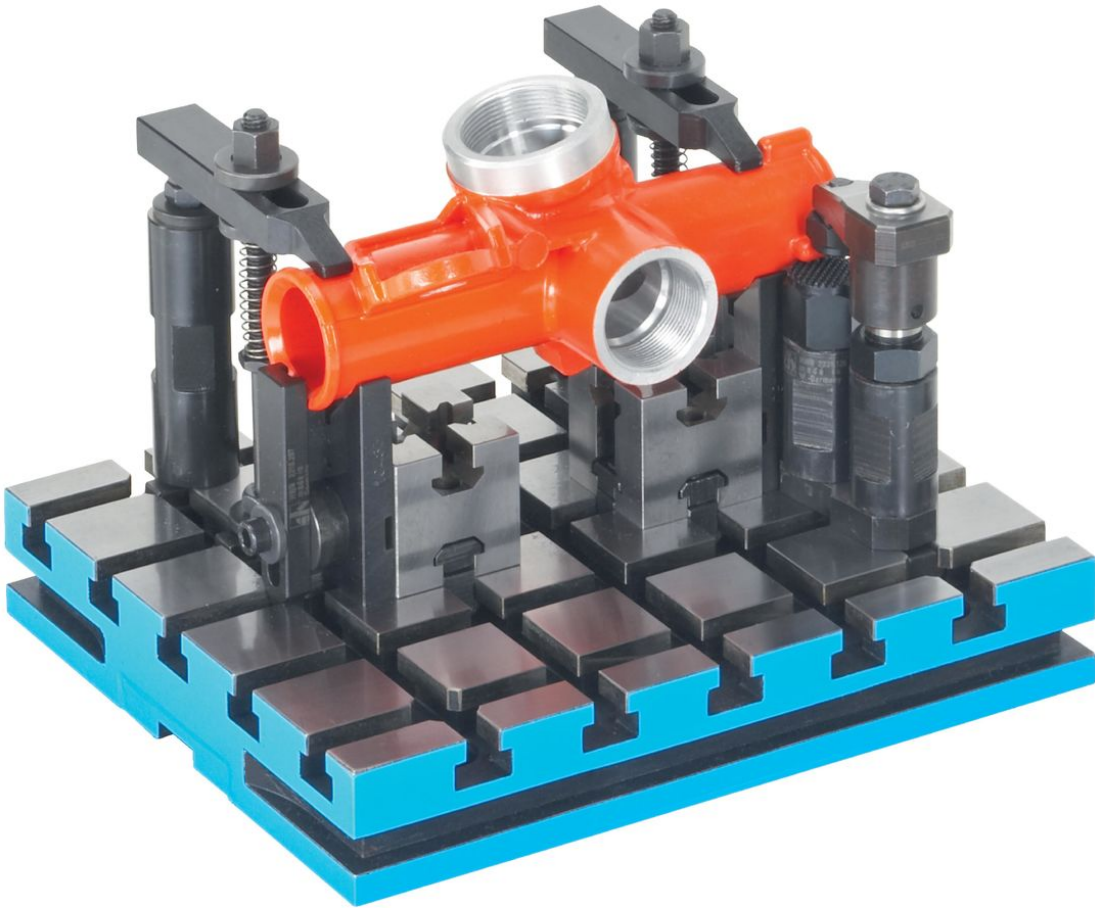
Entraxes des rainures $40 \pm 0,01$.

Informations détaillées

Système	Dimensions				y	Nombre de rainure en T	[kg]	Référence article
	b ₁	b ₂	l ₁	l ₂				
V40	200	80	240	80	10	5 x 5	13	1000.400

Exemple d'application





Conformité

Conforme à la directive RoHS

Contient du plomb – Conforme selon les exceptions 6a / 6b / 6c.

Contient des substances SVHC >0,1 % m/m

Contient du plomb – Liste SVHC [REACH] au 23.01.2024.

Contient des substances de la Proposition 65



En cas d'exposition, le plomb peut être cancérigène et reprotoxique.

<https://www.P65Warnings.ca.gov/>

Ne contient pas de minerais de la guerre

Ce produit ne contient pas de substances classées comme "minerais de la guerre" telles que le tantale, l'étain, l'or ou le wolfram provenant de République démocratique du Congo ou de pays frontaliers.