

Simplement et rapidement:

fixer, arrêter, ajuster, changer, bloquer, positionner,
indexer, sécuriser, ...

 **HALDER**

Erwin Halder KG

Erwin-Halder Straße 5-9
88480 Achstetten-Bronnen
Germany

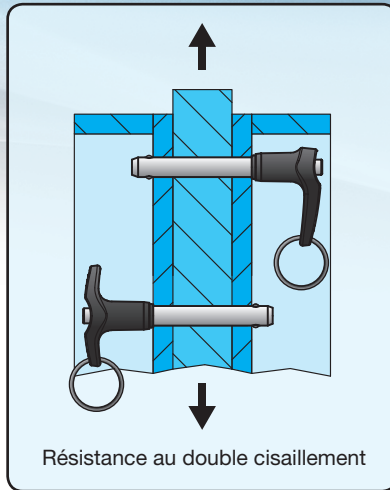
+49 7392 7009-0
+49 7392 7009-160

www.halder.com
info@halder.com



 **HALDER**

BROCHES À BILLES



Nous vous assurons une fixation sécurisée

- En stock
- Demandez-nous notre documentation complémentaire
- Exécutions spéciales sur demande, par exemple en Titane



Autorisation d'aviation
suivant

EASA Part 21G

 **HALDER**

Halder France SAS
30, Rue du Morvan
C.P. 70548
94643 Rungis Cedex

+33 (0) 1 80 45 00 55
+49 (0) 1 80 45 00 58

www.halder.fr
info@halder.com

Éléments normalisés



Systèmes de serrage



Produits aéronautiques



Maillets



*...déverrouillage rapide
fixation simple*





Poignée champignon

Tailles
3/16" - 5/16"

Norme

MS17984

Désignation

4210



Poignée en T

Tailles
3/16" - 9/16"

Norme

MS17985

Désignation

4211



Poignée en L

Tailles
3/16" - 9/16"

Norme

MS17986

Désignation

4212



Avec bague

Tailles
3/16" - 9/16"

Norme

MS17987

Désignation

4213

Fabrication sur mesure

En complément des broches à billes, Erwin Halder KG propose une sous-traitance aéronautique haut niveau.

L'entreprise se distingue par un parc machines modernes, une grande expérience et les compétences d'un fabricant.

La société Erwin Halder KG dispose des certifications aéronautiques (EN9100.2009) ainsi que des homologations des divers fabricants aéronautiques et OEM.

Que pouvons-nous faire pour vous?



Autorisation d'aviation
suivant
EASA Part 21G